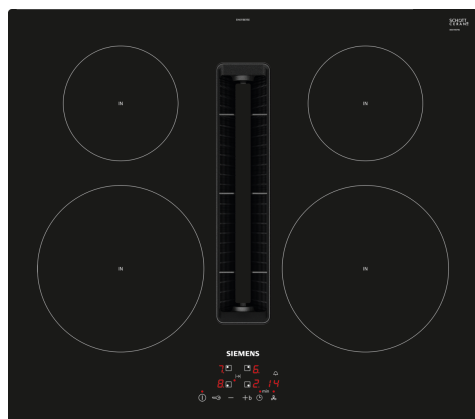


iQ300, Indukční varná deska s odsáváním, 60 cm, instalace na pracovní desku bez rámečku EH611BE15E



B

včetně příslušenství

1 x Clean Air Plus pach filtr

zvláštní příslušenství

HZ9VDKR1 Sada pro recirkulaci, 60 cm, HZ9VDKR2 ;, HZ9VDSB1 Ploché koleno 90°, horizontální, HZ9VDSB2 Ploché koleno 90°, vertikální, HZ9VDSB3 Ploché koleno 90°, vertikální, menší rád, HZ9VDSB4 Ploché koleno 90°, "S", HZ9VDSI0 Redukce: kulaté Ø 150 mm/ploché, HZ9VDSI1 Kolenová redukce 90°:kulaté Ø 150 mm/plo, HZ9VDSM1 Ploché potrubí, 50 cm, HZ9VDSM2 Ploché potrubí, 100 cm, HZ9VDS51 Ploché spojovací díl, HZ9VDS52 Flexibilní manžeta, HZ9VEDU0 Akustický filtr, HZ9VRCR0 CleanAir uhlíkový filtr (náhradní), HZ9VRCR1 cleanAir Plus pachové filtry(náhradní), HZ9VRPD1 Soklový difuzor, HZ390090 Wok pánve s mřížkou a poklicí, HZ9ES100 Vařič na espresso, HZ9FE280 Pánev na pečení Ø 18 / 28 cm, HZ9SE030 Sada nádobí, HZ9SE040 4 dílná sada nádobí, HZ9SE060 6 dílná sada nádobí, HZ9VDKE1 Sada pro odtah, HZ9VDKR0 Sada pro recirkulaci, 70 cm

Elegantní varná deska s plně integrovaným, zcela zapuštěným odsavačem par.

- ✓ touchControl - nastavení varných zón a ostatních funkcí pohybem dotykem.
- ✓ Kombinace inductionAir Plus zaručuje minimální hluk bez snížení sacího výkonu.
- ✓ Snadné čištění – minimální nároky na čištění integrovaného odsavače par.
- ✓ powerBoost - zvyšuje výkon indukční varné zóny až o 50 %.
- ✓ Timer - bezpečné vypnutí varných zón po uběhnutí nastavené doby vaření.

Vybavení

Technické údaje

Druh spotřebiče: Varná deska s ovládáním
 Druh spotřebiče: Vestavné
 Připojení ke zdroji energie: Elektrický
 Požadovaná velikost otvoru pro instalaci (v x š x h): 223 x 560-560 x 490-490 mm
 Šířka: 592 mm
 Rozměry spotřebiče: 223 x 592 x 522 mm
 Rozměry zabaleného spotřebiče: 430 x 690 x 670 mm
 Váha: 22.6 kg
 Hmotnost brutto: 27.4 kg
 Ukazatel zbytkového tepla: Separátní
 Umístění ovládacího panelu: Vpředu
 Základní materiál povrchu: sklokeramika
 Materiál povrchu: Černá
 Délka přívodního kabelu: 110.0 cm
 Sealed Burners: Ne
 Funkce Boost: všechny
 Výkon varné zóny (kW): 2.2 kW
 Výkon 3. varné zóny (kW): 1.4 kW
 Výkon 5. varné zóny (kW): 1.4 kW
 Power of 3rd heating element (kW in boost): [2.2] kW
 Regulace výkonových stupňů: 3 stupně + intenzivní
 Max. výkon ventilátoru - provoz odvětrávání: 500 m³/h
 Výkon ventilátoru při intenzivním stupni - provoz s cirkulací vzduchu: 595.0 m³/h
 Max. výkon ventilátoru - provoz s cirkulací vzduchu: 441 m³/h
 Výkon ventilátoru při intenzivním stupni - provoz odvětrávání: 622 m³/h
 Noise level: 69 dB(A) re 1 pW
 Pachový filtr: Ne
 Druh odvětrání: Odvětrání/cirkulace
 Nominální výkon: 220-240/380-415 V
 Frekvence: 50; 60 Hz
 Délka přívodního kabelu: 110.0 cm
 Požadovaná velikost otvoru pro instalaci (v x š x h): 223 x 560-560 x 490-490 mm
 Rozměry spotřebiče: 223 x 592 x 522 mm
 Rozměry zabaleného spotřebiče: 430 x 690 x 670 mm
 Váha: 22.6 kg
 Hmotnost brutto: 27.4 kg
 Dodávané příslušenství: 1 x Clean Air Plus pach filtr
 Možnost odloženého vypnutí: 30R_12E min



iQ300, Indukční varná deska s odsáváním, 60 cm, instalace na pracovní desku bez rámečku EH611BE15E

Vybavení

- 60 cm: komfortní prostor pro 4 hrnce nebo pánve

Flexibilita varných zón

- varná zóna, přední levá: 210 mm, 2.2 kW (max. výkon 3.7 kW)
- varná zóna, zadní levá: 150 mm, 1.4 kW (max. výkon 2.2 kW)
- varná zóna, zadní pravá: 150 mm, 1.4 kW (max. výkon 2.2 kW)
- varná zóna, přední pravá: 210 mm, 2.2 kW (max. výkon 3.7 kW)

Komfort

- senzorové ovládání touchControl: ovládání a nastavení pomocí natištěných +/- dotykových tlačítek.
- 17 stupňů výkonu: přesné nastavení 17 stupňů výkonu (9 hlavních a 8 mezi stupňů výkonu)
- minutka, timer: vypne varnou zónu na konci nastaveného času (např. při přípravě vařených vajec).
- minutka, timer: na konci nastaveného času zazní akustický signál (např. při vaření těstovin).

Úspora času a efektivita

- powerBoost (nastavitelné pro všechny varné zóny): využijte o 50 % více výkonu při vaření např. vody, než nabízí nejvyšší standardní stupeň výkonu
- quickStart: při zapnutí varná deska automaticky vybere varnou zónu s nádobím (umístěným ve vypnutém stavu)
- reStart: v případě neúmyslného vypnutí obnovte všechna předchozí nastavení opětovným zapnutím varné desky do 4 sekund
- quickStop: rychlá deaktivace varné zóny jediným delším dotykem

Design

- design bez rámečku

Bezpečnost

- 2-stupňový ukazatel zbytkového tepla pro každou varnou zónu: indikuje, které varné zóny jsou stále horké nebo teplé
- dětská pojistka: zabrání nechtěné aktivaci varné desky
- ochrana při utírání: otřete překypělou tekutinu bez neúmyslné změny nastavení (blokování všech dotykových tlačítek na 30 sekund).
- hlavní vypínač: vypnutí všech varných zón pouhým stisknutím tlačítka
- bezpečnostní vypínání: z bezpečnostních důvodů se ohřev vypne po nastaveném čase bez další uživatelské interakce (lze nastavit)

Instalace

- rozměry spotřebiče (V x Š x H): 223 x 592 x 522 mm
- rozměry pro vestavbu (V x Š x H) : 223 x 560 x 490 - 490 mm
- min. tloušťka pracovní desky: 16 mm
- příkon: 7.4 kW
- powerManagement: v případě potřeby omezí maximální výkon (závisí na pojistkové ochraně elektrické instalace)

Příslušenství

- clean Air Plus odor filter, adaptér pro odvod vzduchu součástí spotřebiče

- možnost instalace do standardní 60cm skříně

Integrovaný systém odvětrání

- Indukční varná deska s plně integrovaným vysoce výkonným systémem odvětrání par.
- Vhodné pro konfiguraci s potrubním nebo recirkulačním odtahem. Součástí varné desky je instalační příslušenství pro neřízenou recirkulaci, mimo jiné čtyři pachové filtry cleanAir Plus a adaptér pro odvod vzduchu. Příslušenství pro další možnosti instalace je k dispozici, podrobnosti naleznete v poznámkách k plánování.
- Estetický, plně integrovaný design ústí ventilačního systému se sklokeramickým, teplu odolným krytem, umožní volný pohyb a umístění varného nádobí.
- Ventilační systém se 3 elektronicky řízenými úrovněmi výkonu ventilátoru a 1 úrovní Boost- / Intenzivní výkon ventilátoru (ze zpětným nastavením) pomocí senzorové ovládání touchControl
- - automatické zapnutí odvětrání při použití varné zóny.
- - automatické spuštění ventilátoru po ukončení vaření pro odstranění všech zbytkových zápachů (ve velmi tichém režimu pomocí speciálního ventilátoru, 12 minut v režimu odsávaného vzduchu, 30 minut v režimu cirkulace, spuštění může být ukončeno ručně).
- - senzorové ovládání touchControl.
- Výkonný nízkošumový ventilátor s energeticky účinnou technologií BLDC. Vysoký výkon odsávání s velmi nízkým hlukem a příjemnými frekvencemi díky psychoakusticky a aerodynamicky optimalizovanému proudění vzduchu v interiéru a zapouzdřenému ventilátoru. Velmi stabilní vůči tlaku i při delších a složitějších potrubních trasách.
- Snadno a prakticky vyjímatelný tukový filtr a ochrana proti přetečení:
- - lze snadno vyjmout pomocí jedné ruky.
- - integrovaný, velkoplošný, silný tukový filtr z nerezové oceli s 12 filtračními vrstvami. Účinnost tukového filtru je 94 %.
- - všechny části se snadno čistí, lze je mýt v myčce nádobí a jsou odolné vůči teplu.
- - (horní) jednotka ochrany proti přetečení má kapacitu 200 ml, což postačuje pro všechny klasické incidenty při vaření a kondenzační podmínky.
- - výkonný drenážní systém zajistí ochranu i při množství přesahující 200 ml tekutinu.
- - (dolní) jednotka ochrany proti přetečení má kapacitu 700 ml, takže pokryje i větší incidenty při vaření. Zásobník je vhodný pro mytí v myčce nádobí, je snadno přístupný a vyjímatelný.
- - celková ochranná kapacita je 900 ml (200ml + 700ml).
- - ventilátor a motor ventilátoru jsou vodotěsné.
- Výkon odvětrávacího systému:
- - hodnoty výkonu (dle EN 61591): min. normální stupeň 330 m3/h, max. normální stupeň 500 m3/h, max. boost/intenzivní 622 m3/h.
- - hodnoty výkonu při recirkulaci: min. normální stupeň: 252 m3/h, max. normální stupeň: 441 m3/h, max. boost/intenzivní: 595 m3/h.
- - hodnoty hlučnosti při odtahu (dle EN 60704-3): min. normální stupeň: 61 dB re 1 pW, max. normální stupeň: 69 dB re 1 pW, max. boost/intenzivní nastavení: 74 dB re 1 pW.

Vybavení

- hodnoty výkonu při cirkulaci: min. normální stupeň: 55 dB re 1 pW, max. normální stupeň: 66 dB re 1 pW, max. boost/intenzivní stupeň: 72 dB re 1 pW.
- účinnost tukového filtru (dle EN 61591): 94 %.
- Spotřeba energie a energetická účinnost (dle EU 65/2014):
- třída spotřeby energie: B (na stupnici třídy energetické účinnosti od A+++ do D).
- třída účinnosti odsávání: A .
- průměrná spotřeba energie: 57 .
- třída účinnosti tukového filtru: B .
- hodnoty hlučnosti při normální stupni a maximálním stupni: 61 dB a 69 dB .
- pro recirkulaci: 2 x 2 kusy přímo integrovaných vysoce účinných pachových filtrů cleanAir Plus
- velmi účinná redukce pachů a aroma při vaření (např. rybích pokrmů).
- velký povrch filtru zajistí optimální redukci pachových stop.
- funkce ochrany proti pylu: filtr zadržuje extrémně vysoké množství pylu ve vzduchu a deaktivuje alergeny, které filtr zadržuje.
- životnost pachové filtru při intenzivním vaření je cca 360 hodin (ne regenerační filtr).
- velmi nízká hlučnost.
- velmi snadný přístup a vyjímání filtrů shora.
- náhradní cleanAir filtry HZ9VRCR0.
- Pro provoz s odvětráním jsou nutné 4 integrované, vysoce výkonné akustické filtry pro získání výrazně nižší hladiny hluku a vylepšené psychoakustiky.

Poznámky k plánování a instalaci

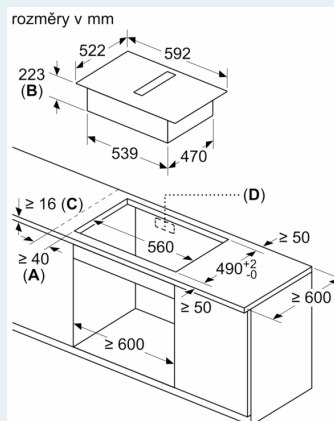
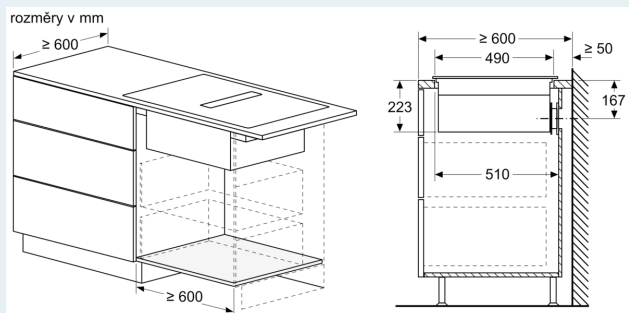
- Vhodný pro instalaci s potrubím nebo s recirkulací ve 4 různých variantách (bez potrubní recirkulace - neřízená, s částečnou a plně řízenou recirkulací nebo s odtahem pomocí potrubní). Součástí varné desky je instalační příslušenství pro neřízenou recirkulaci, mimo jiné čtyři pachové filtry cleanAir Plus a adaptér pro odvod vzduchu. Dodávané příslušenství umožňuje snadnou a rychlou instalaci a lze jej plánovat ve všech hloubkách pracovní desky ≥ 60 cm. Pro jiné typy instalace doporučujeme použít jednu z následujících sad příslušenství:
- HZ9VDKR1 montážní sada pro provoz s částečnou cirkulací pro varné desky s odsáváním, pro hloubku pracovní desky ≥ 60 cm s max. výškou pracovní desky 960 mm. HZ9VDKRO montážní sada pro provoz s částečnou cirkulací pro varné desky s odsáváním, pro hloubku pracovní desky ≥ 70 cm s max. výškou pracovní desky 960 mm.
- HZ9VEDU0 pro provoz s odvětráním.
- Pro konfiguraci s plnou nebo částečnou recirkulací vzduchu nebo pro provoz odvětrání nabízíme širokou nabídku komponentů plochého potrubí pro vaše individuální plány a dispozici prostoru.
- Doporučení pro plánování:
- spotřebič umožňuje instalaci jak do ostrůvku, tak i ke stěně.
- spotřebič vyhovuje Zkoušce plamenem (podle IEC 60695-11-5) a třídě hořlavosti V2 (podle UL94).
- max. hloubka zapuštění u modelů s rámečkem je 223 mm, max. hloubka zapuštění u modelů bez rámečku je 227 mm.
- spotřebič musí být volně přístupný zespodu (tj. pro přístup ke spodní jednotce pro zachycení kapaliny).
- pod varnou desku s integrovaným ventilačním systémem není nutné instalovat mezidno. Zásuvky a / nebo police musí být odnímatelné. Zadní panel korpusu může být zachován, ovšem je

nutné zhotovit výřez pro výstup vzduchu (doporučení o umístění a velikosti otvoru naleznete v montážním návodu).

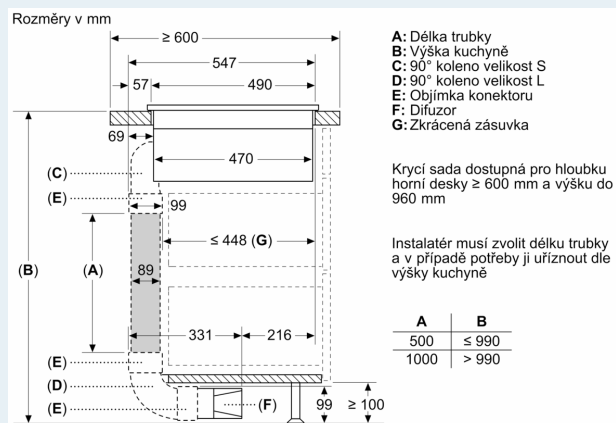
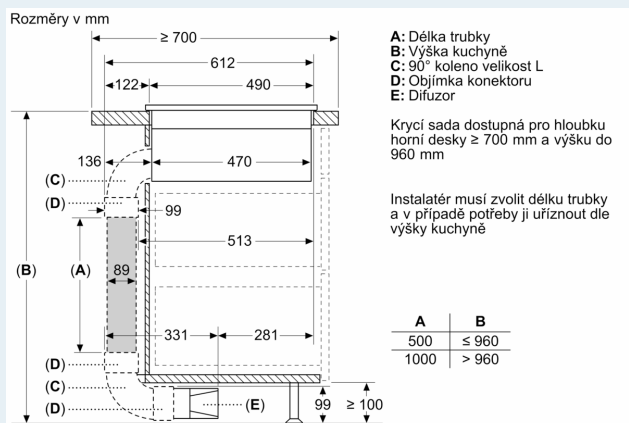
- provoz s neřízenou recirkulací vyžaduje svislý otvor min. 25 mm za zadní stěnou nábytku. Pro ideální výkon doporučujeme velikost otvoru 50 mm.
- minimální tloušťka pracovní desky u modelů s rámečkem je 16 mm, u modelů bez rámečku dle standardních instalačních návodů. Instalace do ještě tenčích pracovních desek je možná, doporučujeme objednat sadu pod označením 626792 (lze objednat přes autorizovaný servis).
- celková hmotnost spotřebiče je 26 kg. Při použití tenší pracovní desky je zapotřebí podpěrné konstrukce. Je třeba brát na zřetel i hmotnost spotřebiče. Prosím, v tomto případě kontaktujte výrobce pracovní desky.
- u provozu s částečně řízenou nebo neřízenou recirkulací musí být v oblasti soklu dodržen otvor pro zpětný tok vzduchu ≥ 400 cm². Otvor lze realizovat pomocí dekoračních mřížek, lamelových mřížek nebo jemně zkrácených soklů v závislosti na sortimentu výrobce kuchyňského nábytku.
- výstup vzduchu na zadní straně spotřebiče lze přímo napojit s vnějším plochým potrubním prvkem (NW 150).
- tlakově stabilní ventilátor umožňuje také delší a složitější potrubí až do 8 m se třemi ohyby 90 ° při zachování odpovídajícího výkonu.
- při instalaci varné desky s odsáváním v provozu odvětrání spojeným s krbem, musí být zdroj napájení vybaven vhodným bezpečnostním vypínačem. Tato bezpečnostní pojistky není nutná pro provoz s recirkulací vzduchu.
- při provozu s odvětráním by měla být instalována zpětná klapka s maximálním otevíracím tlakem 65 Pa.

iQ300, Indukční varná deska s odsáváním, 60 cm, instalace na pracovní desku bez rámečku EH611BE15E

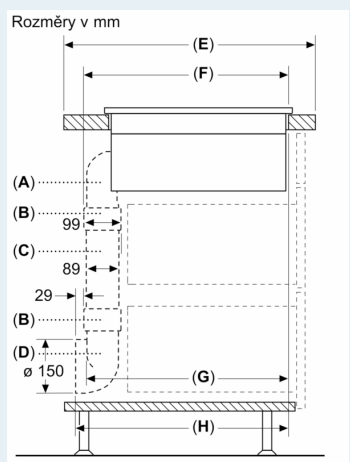
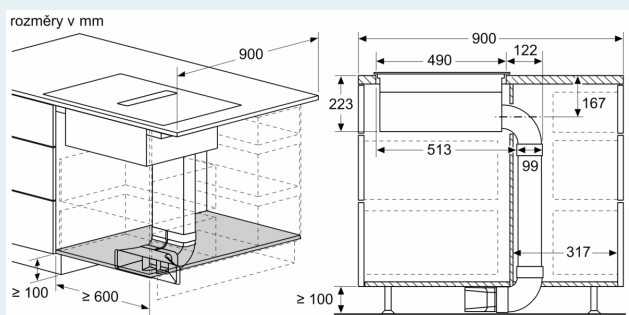
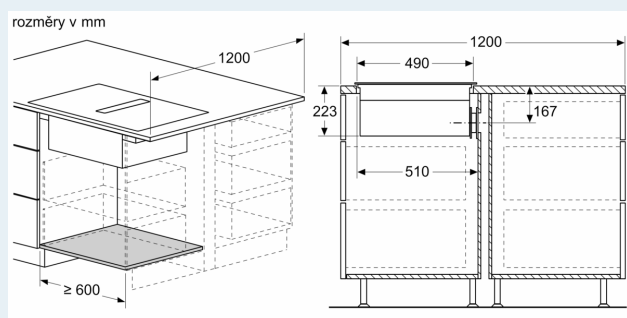
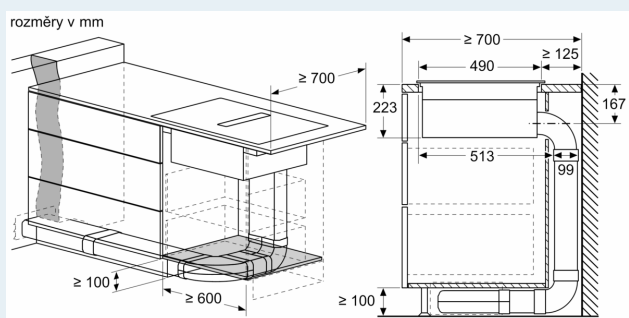
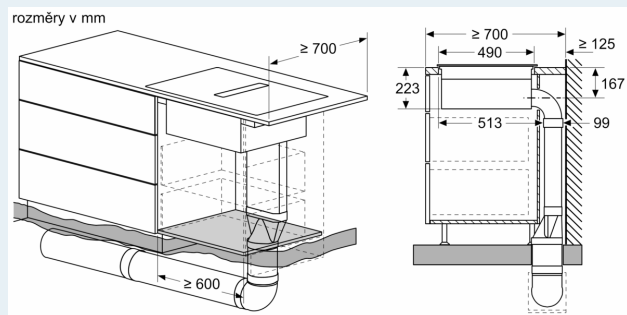
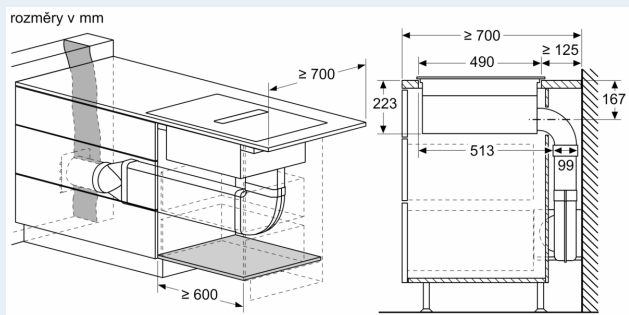
Rozměrové výkresy



- A: Minimální vzdálenost výřezu pro varnou desku od stěny
- B: Hloubka zapuštění
- C: Pracovní deska, do které je zabudována varná deska, musí odolávat zatížení cca 60 kg, v případě potřeby s použitím vhodných spodních konstrukcí.
- D: V zadní stěně musí být vytvořen výřez pro vedení. Přesná velikost a poloha jsou uvedeny na speciálním výkresu.



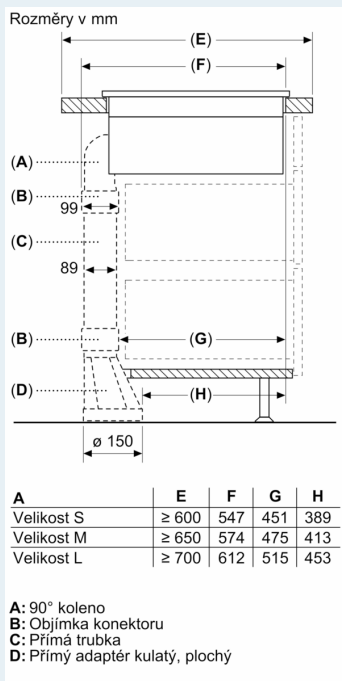
Rozměrové výkresy



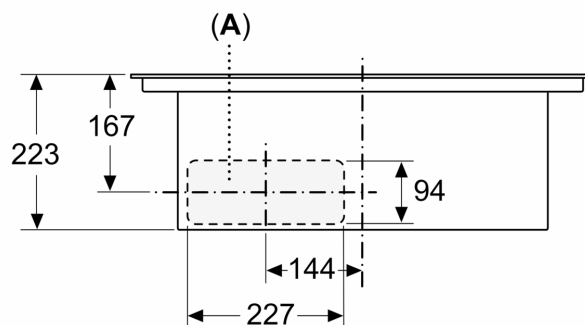
A	E	F	G	H
Velikost S	≥ 600	547	545	579
Velikost M	≥ 650	574	569	603
Velikost L	≥ 700	612	609	643

- A: 90° koleno
- B: Objímka konektoru
- C: Přímá trubka
- D: 90° adaptér kulatý, plochý

Rozměrové výkresy

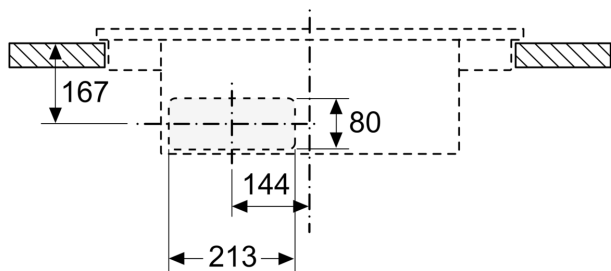


Rozměry v mm pohled zepředu

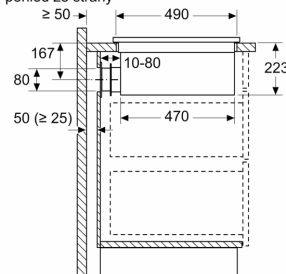


A: připojeno přímo na zadní stranu

Rozměry v mm čelní pohled - výřez v nábytku pro cirkulaci bez potrubí



rozměry v mm pohled ze strany



Při instalaci přímo proti vnějším stěnám, které nejsou izolované ($\mu \geq 0,5 \text{ W/m}^2\text{°C}$), doporučujeme použít částečně nebo plně kanálové konfigurace recirkulace.

Rozměrové výkresy

rozměry v mm
přední pohled

